

AVANT[®]

Redskabsmanual



Bagløfter

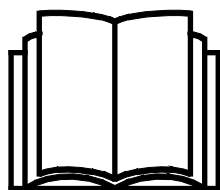
Varenummer

700-serien

A427547

800-serien

A438490



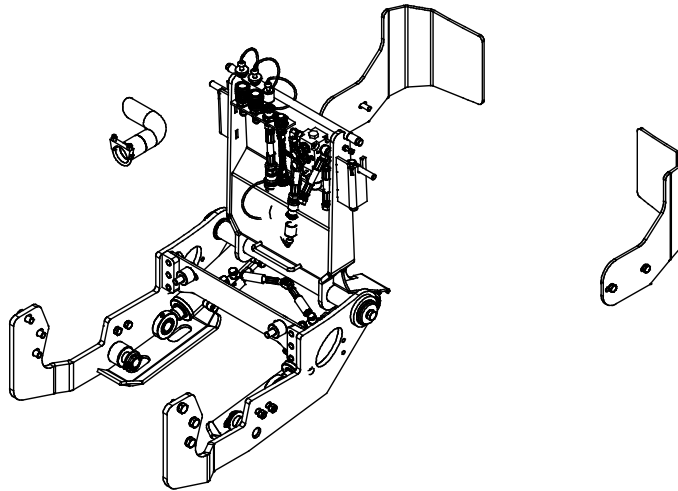
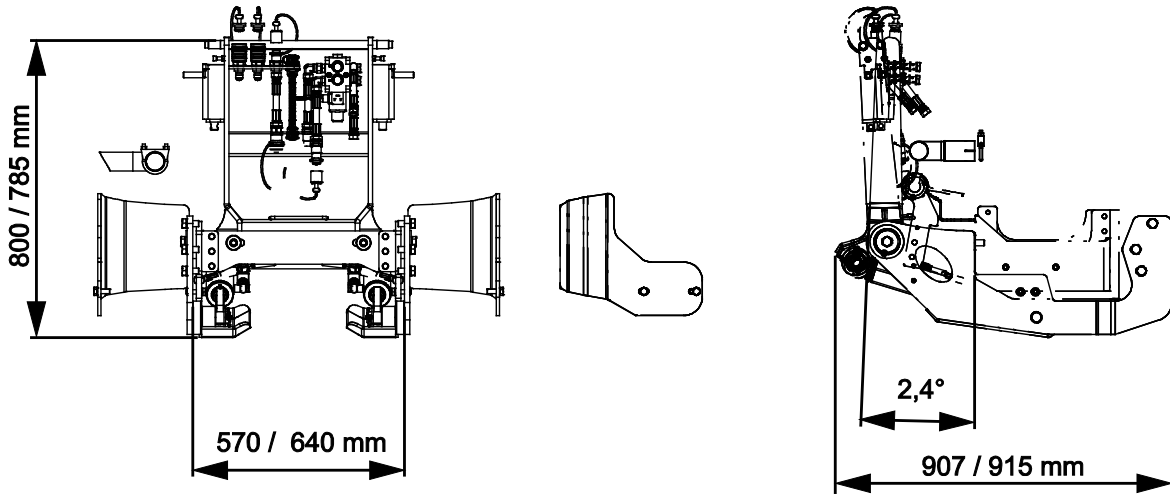
Læs denne manual omhyggeligt inden redskabet tages i brug og følg alle instruktioner.

Gem denne manual til senere brug.

Producent:

AVANT[®]
AVANT TECNO OY
e-mail: sales@avanttecono.com

Ylötie I
33470 YLÖJÄRVI
FINLAND
Tel. +358 3 347 8800
Fax +358 3 348 5511



INDHOLDSFORTEGNELSE

1. FORORD	4
Advarselssymboler brugt i denne manual.....	5
2. DESIGNET TIL AT BLIVE BRUGT	6
3. SIKKERHEDSINSTRUKTIONER FOR BRUGEN AF BAGLØFTEREN	7
3.1 Personlige værnemidler.....	8
3.2 Sikker afbrydelsesprocedure.....	8
4. TEKNISKE SPECIFIKATIONER	9
4.1 Sikkerhedsmærkater og redskabets hovedkomponenter	9
5. TILKOBLING AF REDSKABET	11
5.1 Tilslutning og frakobling af hydraulikslangerne.....	14
5.2 Elektrisk forbindelse.....	15
5.3 Montering af et redskab på bagløfteren.....	16
6. BETJENING AF BAGLØFTEREN	17
6.1 Kontrollér inden brug.....	17
6.2 Operatørens kvalifikationer	17
6.3 Brug	18
6.4 Monteringsbeslag til vægt bagtil.....	19
6.5 Opmagasinerings	19
7. VEDLIGEHOLDELSE OG SERVICE	20
7.1 Inspektion af hydrauliske komponenter.....	20
7.2 Rengøring af redskabet.....	20
7.3 Smøring.....	21
7.4 Inspektion af metalkonstruktioner.....	21
7.5 Bortskaffelse ved endt levetid.....	22
8. GARANTIBETINGELSER	23

I. Forord

AVANT Tecno Oy vil gerne takke dig for købet af dette redskab til din AVANT minilæsser. Det er designet og fremstillet på baggrund af mange års erfaring og produktudvikling. Ved at gøre dig bekendt med denne vejledning og følge instruktionerne, øger du din egen sikkerhed og sikrer pålidelig drift og lang levetid for udstyret. Læs instruktionerne grundigt, inden du tager redskabet i brug eller udfører vedligeholdelse.

Formålet med denne manual er at hjælpe dig til at:

- bruge redskabet på en sikker og effektiv måde
- observere og forebygge farlige situationer
- holde udstyret intakt og sikre det en lang levetid

Med disse instruktioner kan selv en uerfaren bruger anvende redskabet og minilæsseren sikkerhedsmæssigt forsvarligt. Manualen indeholder også vigtige instruktioner til den erfarne AVANT bruger. Sørg for at alle personer, der anvender minilæsseren, har fået den nødvendige instruktion og har sat sig ind i minilæsserens og redskabernes manualer, inden udstyret tages i brug. Brug af udstyret til andre formål, eller på andre måder, end beskrevet i denne manual er forbudt. Opbevar denne manual i hele udstyrets levetid. Sørg for at den nye ejer får udleveret manualen, hvis du sælger eller overdrager udstyret. Hvis manualen bliver væk eller ødelagt, kan du henvende dig til forhandleren eller producenten for at få en ny.

Ud over sikkerhedsinstruktionerne i denne operatørmanual, bør du overholde alle erhvervs-mæssige sikkerhedskrav, gældende lovgivning og øvrige restriktioner i forbindelse med brug af udstyret. Især skal restriktioner omkring brug af udstyret på offentlig vej undersøges og overholdes. Kontakt din AVANT forhandler for yderligere oplysninger om lokale krav, før du bruger læsseren på offentlig vej.

Kontakt din AVANT forhandler for service, reservedele eller spørgsmål til driften af din maskine.

Denne manual er en oversættelse af den originale engelske manual. Som følge af kontinuerlig produktudvikling, kan nogle af detaljerne i denne vejledning afvige fra dit udstyr. Billederne i denne vejledning kan vise ekstraudstyr eller funktioner, der i øjeblikket ikke er tilgængelige. AVANT Tecno Oy forbeholder sig retten til at ændre i manualens indhold uden forudgående varsel. Copyright © 2022 AVANT Tecno Oy. Alle rettigheder forbeholdes.

Advarselssymboler brugt i denne manual

Følgende advarselssymboler bruges i hele denne manual. De angiver faktorer, der skal tages i betragtning for at mindske risikoen for person- eller materielskade:



ADVARSEL SIKKERHEDS-ADVARSELSSYMBOL

Dette symbol betyder: **"Advarsel, vær opmærksom! Det gælder din sikkerhed!"**

Læs omhyggeligt den besked, der følger, den advarer om en umiddelbar fare, som kan forvolde alvorlig personskade.

Advarselssymbolet i sig selv, og den tilhørende tekst, angiver vigtige sikkerhedsmeddelelser i hele denne manual. Det henleder opmærksomheden på instruktioner, der involverer din personlige sikkerhed eller sikkerhed for andre. Vær opmærksom, når du ser dette symbol, det gælder din sikkerhed. Læs omhyggeligt meddelelsen, der følger, og informér andre operatører.

FARE

Dette symbol angiver farlige situationer, der kan føre til alvorlige skader eller dødsfald.

ADVARSEL

Dette symbol angiver potentielle, farlige situationer, der kan føre til alvorlige skader eller dødsfald.

FORSIGTIG

Dette symbol anvendes, når mindre skade kan opstå, hvis anvisningerne ikke følges ordentligt.

BEMÆRK

Dette symbol henviser til oplysninger om korrekt drift og vedligehold af udstyret .

Manglende overholdelse af instruktioner, der ledsager symbolet, kan føre til materielsvigt eller anden skade.

3. Sikkerhedsinstruktioner for brugen af bagløfteren

Tænk på at sikkerhed er et resultat af flere faktorer. En AVANT minilæsser med redskab er en stærk kombination med mange kræfter, og forkert eller skødesløs brug kan medføre alvorlig person- eller materielskade. Alle brugere bør derfor gøre sig bekendt med manualerne til både minilæsseren og redskaberne, inden udstyret tages i brug. Brug aldrig udstyret, hvis du ikke er bekendt med dets anvendelse og de dermed forbundne farer.



FARE

Misbrug, uforsigtig brug eller brug af et redskab, der er i dårlig stand, kan forårsage alvorlige skader. Sørg for at du er bekendt med minilæsserens styring og tilkobling af redskaber - afprøv gerne funktionerne på et sikkert sted inden arbejdet påbegyndes. Gennemgå især korrekt og sikker standsning af udstyret. Læs alle sikkerhedsprocedurer inden brug.

Læs alle sikkerhedsinstruktioner grundigt før brug af redskabet



ADVARSEL

- Når et redskab monteres på bagløfteren, **er det nødvendigt at sørge for, at låsestifterne på trækstangens hurtigskiftplade befinder sig i nederste position, og at de holder redskabet til fast til bagløfteren.** Flyt eller løft aldrig et redskab, der ikke er låst fast.
- Bagløfter må kun anvendes af en operatør ad gangen. Hold uvedkommende væk fra arbejdsområdet, når udstyret er i brug.
- **Fare for tab af kontrol over læsseren og væltning bagover - Når du transporterer en last med den bagerste løfteanordning, skal du altid have et andet redskab monteret på læssebommen.** Med en tung byrde på bag på læsseren, som for eksempel sand/saltsprederen, kan læsserens forhjul løfte sig fra jorden. Dette kan forårsage tab kontrol over læsseren, og den kan vælte bagover.
- **Fare for slag, tab af kontrol og væltning - Løft altid bagløfteren til oprejst position, før du kører med læsseren.** Vippefunktion er kun beregnet til montering af et redskab eller til læsning af redskab.
- Brug aldrig redskabet til at løfte eller transportere personer - eller som midlertidig arbejdsplatform.
- Benyt kun udstyr, der er i god stand. Kontrollér omhyggeligt bagløfteren med jævne mellemrum. Der må ikke foretages ændringer på bagløfteren, som kan forringe sikkerheden. Det er forbudt at bore huller i redskabet, påsvejsede beslag eller andre genstande på maskinen.
- Sørg for, at frakoblet udstyr understøttes korrekt og ikke ved et uheld kan bevæge sig eller vælte.
- Benyt kun udstyret til det tilsigtede formål. Anden brug kan medføre unødvendige sikkerhedsrisici og redskabet kan blive beskadiget.
- Vær opmærksom på omgivelserne og eventuelle personer og maskiner, der opholder sig i nærheden. Vær opmærksom på områdets konturer og højdeforskelle og andre farer, som løse sten og glatte overflader eller grene og træer, der kan ramme føreren.
- Sluk minilæsseren og sørg for at redskabet er i en sikker hvileposition, som beskrevet i Sikker standsning af redskabet-afsnittet, før rengøring, vedligeholdelse eller justering.



- Sørg for at minilæsseren har det nødvendige sikkerhedsudstyr og at det virker. Sikkerhedssele skal anvendes. Hvis der er særlige farer forbundet med drift i området, skal passende sikkerhedsudstyr benyttes.
- Læs også sikkerhedsinstruktionerne i minilæsserens brugermanual.



Fare for alvorlig personskade. - Forkert eller skødesløs brug af udstyret kan forårsage farlige situationer. Benyt kun udstyret til den tilsigtede brug. Gør dig bekendt med minilæsserens betjeningselementer på et sikkert sted. Vær særlig opmærksom på sikker standsning af redskabet og læsseren.

3.1 Personlige værnemidler

Afhængigt af redskabets type kan det være nødvendigt at bruge personlige værnemidler for at beskytte dig selv. Læs operatørmanualen for redskabet, der skal bruges med bagløfteren.

Sørg for at benytte passende personlige værnemidler under monteringen:



- Benyt beskyttelseshandsker.



- Benyt sikkerhedssko under arbejdet med minilæsseren.

3.2 Sikker afbrydelsesprocedure

Bagløfteren skal være i sikret position, før du forlader læsseren eller redskabet uden opsyn



Anbring altid bagløfteren i en sikker position, før du nærmer dig redskabet. En sikker position vil forhindre, at redskabet kan bevæge sig utilsigtet. Løft altid bagløfteren, før du forlader læsseren eller redskabet uden opsyn

4. Tekniske specifikationer

Table 2 – Bagløfter - Specifikationer

Varenummer	A427547	A438490
Bredde:	570 mm	640 mm
Højde:	800 mm	785 mm
Andre mål:	Se oversigten	
Maks. tiltvinkel:	95°	
Anbefalet hydraulisk flow:	10-20 l/min, 22,5 MPa (225 bar)	
Maks. hydraulisk flow:	30 l/min., 22,5 MPa (225 bar)	
Maksimal belastning:	1000 kg	
Vægt:	123 kg	128 kg
Kompatible AVANT-minilæssermodeller:	Se tabel 1, Designet til at blive brugt	

4.1 Sikkerhedsmærkater og redskabets hovedkomponenter

Nedenfor ses redskabets skilte og mærkater. De skal altid findes på redskabet og være synlige og læsbare. Erstat enhver utydelig eller manglende mærkat. Nye mærkater fås hos din AVANT forhandler eller hos producenten.



ADVARSEL

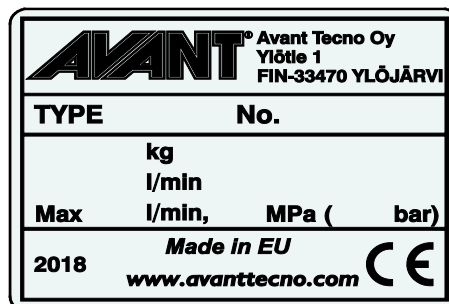
Sørg for, at alle advarselmærkater er læsbare. Advarselmærkaterne indeholder vigtige sikkerhedsinformationer, og de hjælper med at huske de risici, der er forbundet med brugen af udstyret. Erstat ødelagte eller manglende mærkater med nye.



A46771



A46803

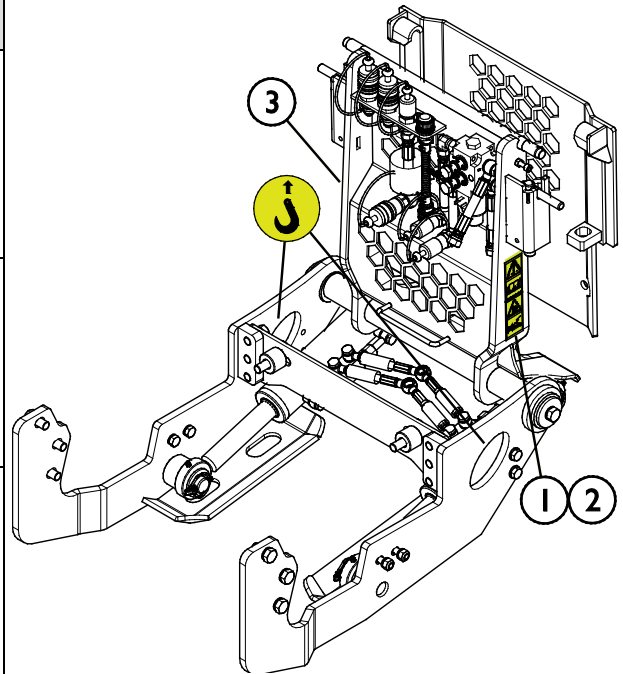


Redskabets
identifikationsplade/typeskilt A451610
/ A451612

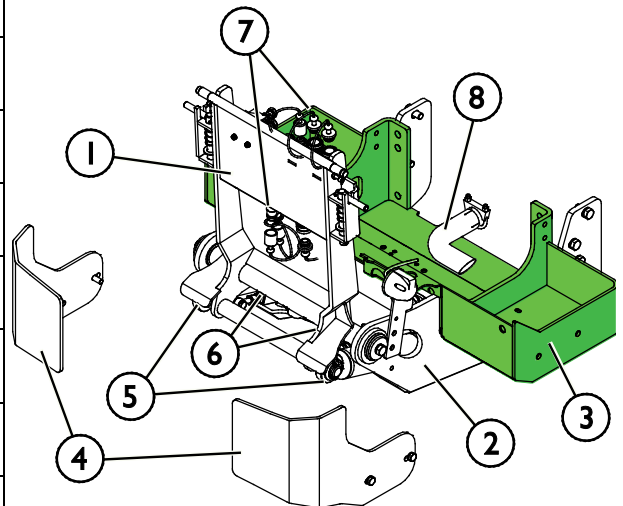
For at påføre en ny mærkat: Rens overfladen grundigt for at fjerne fedt m.m. Lad overfladen tørre helt. Træk beskyttelsesfilmen af mærkatens bagside og tryk godt fast for at påføre. Sørg for ikke at røre ved klæbeflader.

Tabel 3 - Advarselmærkater og deres placering

	Mærkat	Advarsel
1	A46771	Fare for forkert brug - Læs instruktionerne før brug.
2	A46803	Knusningsfare! Dele i bevægelse. Hold afstand til bevægelige komponenter.
3	A451610 / A451612	Redskabets identifikationsplade/typeskilt


Tabel 4 - Bagløfter - Vigtigste komponenter

1	Redskabets koblingsplade til tilkobling af et redskab til bagløfteren
2	Underramme
3	Minilæsserens ramme
4	Kofangere
5	Vippecyllindere
6	Låseventiler til fastlåsning af bagløfter i indstillet position
7	Hydrauliske koblinger
8	Forlængelse til udstødningsrør



5. Tilkobling af redskabet

Montering af bagløfteren på minilæsseren er enkel, men skal udføres med omhu. Bagløfteren er monteret bag på læsseren ved hjælp af forberedte monteringspunkter i minilæsserens bagramme. Læssernes standardkontravægte skal fjernes, før bagløfteren monteres.



ADVARSEL

Fare for nedfaldende genstande - Brug passende værktøj og udstyr, og følg monteringsinstruktionerne. Hvis bagløfteren ikke er monteret korrekt, kan det gå løs fra læsseren og forårsage farlige situationer. Det er ikke tilladt at køre med læsseren, hvis bagløfteren ikke er korrekt fastgjort.

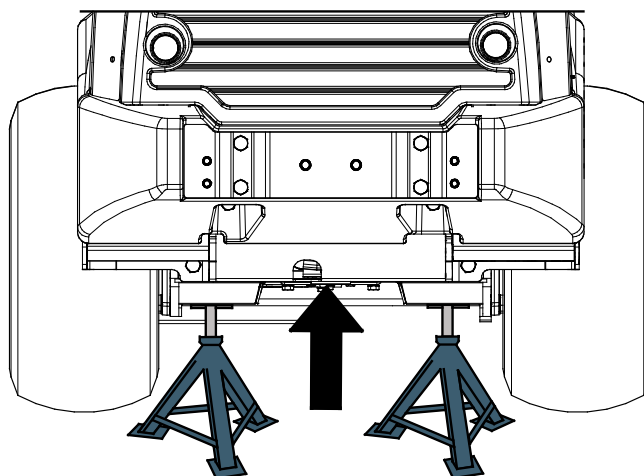


ADVARSEL

Fare for at blive klemt under læsseren - Brug altid passende donkræfte. Efterlad aldrig læsseren, så den kun understøttes af en hydraulisk donkraft. Monter donkræfterne omhyggeligt, så de bliver siddende fast og ikke vælter eller synker ned i et blødt underlag.

Trin 1

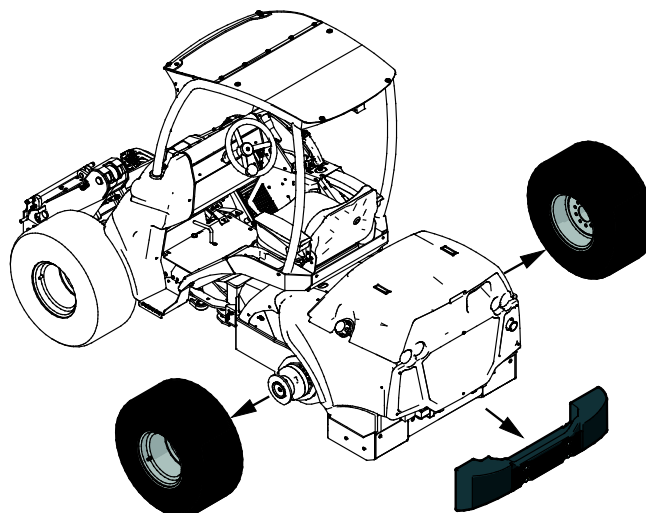
Hæv læsserens bagende med for eksempel en hydraulisk donkraft. Understøt læsseren med donkræfte som vist på den tilstødende figur.



Trin 2

Fjern standardkontravægten, baghjul og indvendige skærme.

Kontrollér dæktypen, før du fjerner dem. Hvis læsseren er udstyret med ballastede dæk, kan de fyldes med en speciel type tungt skum, der skaber yderligere modvægt.



FORSIGTIG

Ballastede dæk er tunge - Vær forsigtig ved håndtering af ballastede dæk. Opfyldning af dækkene bør overlades til en professionel dækservice.



ADVARSEL

Fare for knusning under tunge genstande - Kontravægten er tung. Kontravægten vejer omkring 180 kg. Brug en passende type løfteudstyr og anhugningsgrej til at fjerne kontravægten. Løsn først boltene, der holder kontravægten, når kontravægten er sikret mod at falde ned. Brug altid sikkerhedsfodtøj.

Trin 3

Tjek, at hullernes gevind er rene. Brug om nødvendigt gevindpropper til at genoprette gevindet, før boltene skrues i.

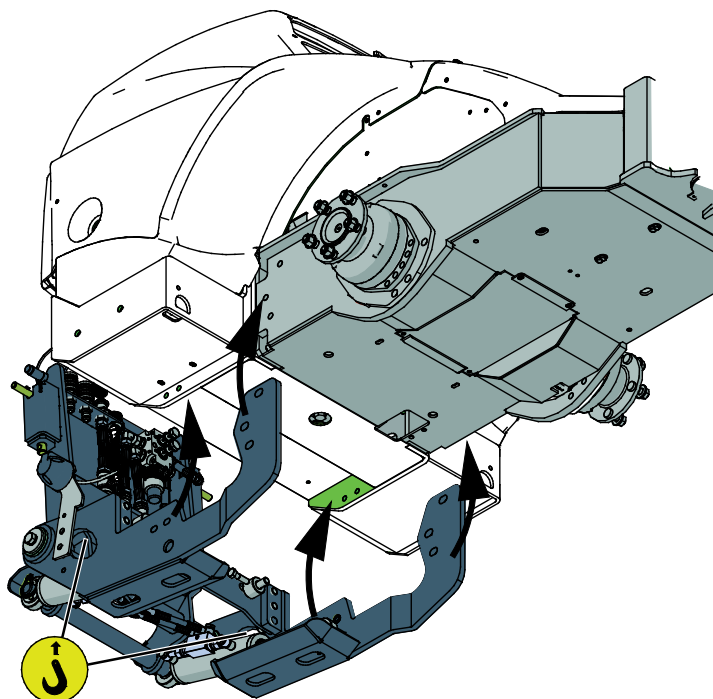
Alle gevind er metriske M12 eller M16 standardgevind.



Trin 4

Monter den midterste del af bagløfteren inde i den indvendige overflade af læsserens ramme. Den anden del monteres på den udvendige overflade af rammen, sådan som vist i den tilstødende figur.

Brug eventuelt en indsnævringsstang til at indsnævre den midterste del af bagløfteren for at lette monteringen. Se figuren herunder:



ADVARSEL

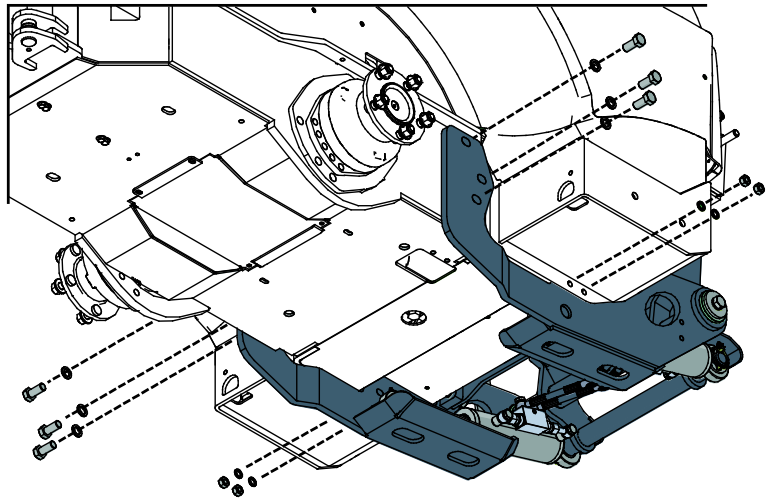
Fare for at bagløfteren vælter – Brug løfteudstyr til løft. Bagløfteren vejer ca. 130 kg. Brug en passende type løfteudstyr og anhugningsgrej til at lette monteringen af bagløfteren. Brug altid sikkerhedsfodtøj.

Trin 5

1. Påfør en lille mængde gevindsikring på alle fastgørelsesbolte.
2. Placer boltene og deres spændeskiver i deres gevind, og spænd dem let fast.

Kontrollér typen og mængden af bolte, møtrikker og spændeskiver i Avant reservedelskatalog.

Brug et tilspændingsmoment på 80 Nm (tørt) for M12 bolte og 190 Nm (tørt) for M16 bolte.

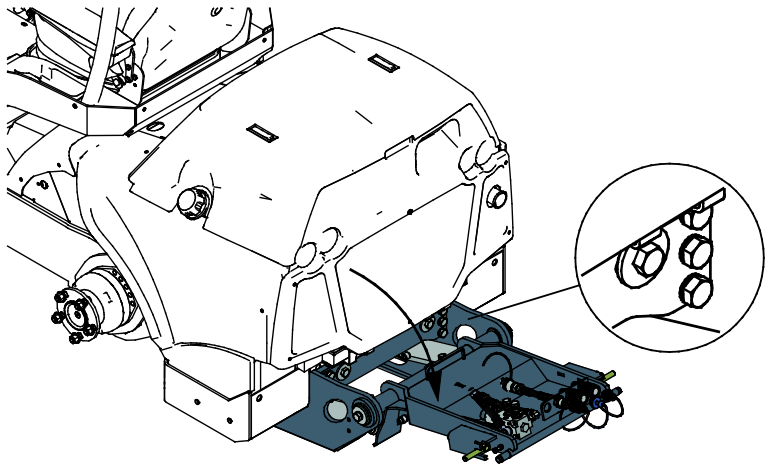


Trin 6

Tilslut de hydrauliske koblinger til læsserens bageste udgang, og vip bagløfteren ved hjælp af den bagerste hydraulik på læsseren for at stramme de bagerste fastgørelsesbolte.

Spænd alle fastgørelsesbolte ens. Spænd boltene diagonalt for at sikre, at bagløfteren er justeret korrekt.

Brug et tilspændingsmoment på 80 Nm (tørt) for M12 bolte og 190 Nm (tørt) for M16 bolte.

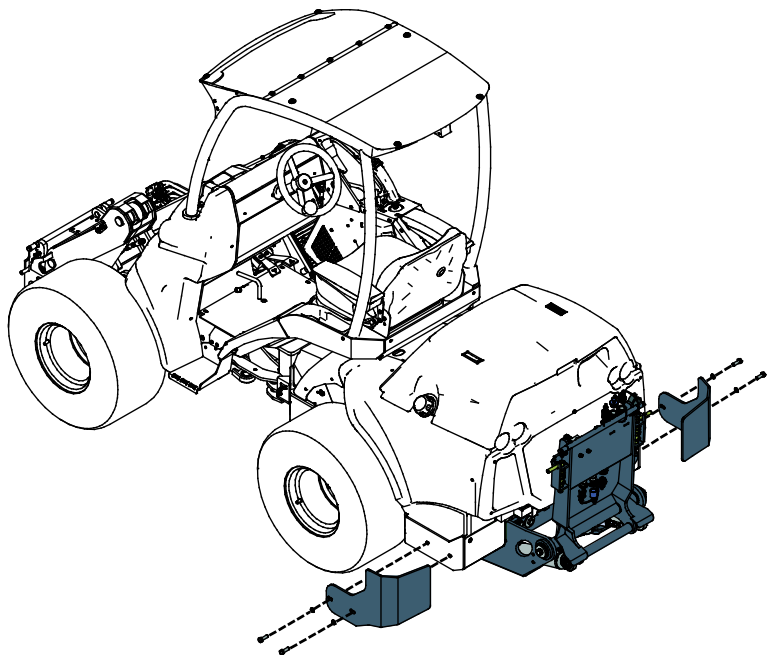


Trin 7

Monter kofangerne (2 stk) på bagløfteren.

Genmonter baghjul og indvendige skærme. Se tilspændingsmomentet i læsserens operatørmanual.

Skær et stykke af den indvendige skærms hjørne, for at tilpasse skærmen før genmontering. Slib om nødvendigt den behandlede skærmmkant.

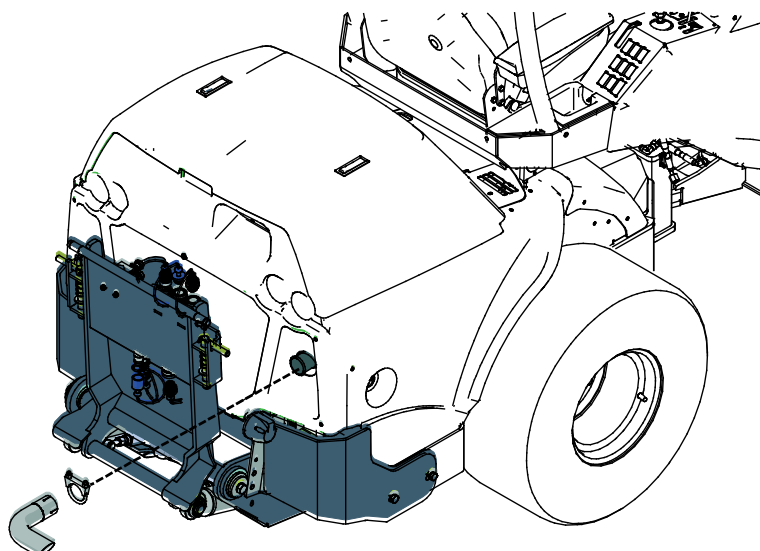


Trin 8

Til sidst monteres udstødningsrørets endestykke på udstødningsrøret.

BEMÆRK:

På læssere i trin V 700- og 800-serien er forlængelsen af udstødningsrøret ikke nødvendig.



5.1 Tilslutning og frakobling af hydraulikslangerne



ADVARSEL

Risiko for utilsigtet bevægelse af redskab eller udslyngning af hydraulikolie - Tilslut og frakobl aldrig lynkoblinger eller andre hydrauliske komponenter, mens redskabshydraulikkens kontrolhåndtag er i låsepositionen eller hvis systemet er under tryk. Tilslutning og frakobling af hydrauliske koblinger, mens systemet er under tryk, kan medføre utilsigtet bevægelse af redskabet eller læk af hydraulikvæske under tryk, hvilket kan forårsage alvorlige skader eller forbrændinger. Følg sikker standsningsprocedure før af- eller påmontering af hydraulik.

BEMÆRK

Hold alle koblinger så rene som muligt; brug beskyttelseshætterne på både redskab og minilæsser. Snavs, is og lignende kan vanskeliggøre tilkobling betydeligt. Efterlad aldrig slangerne på jorden; placer altid koblingerne i redskabets holder.

Standard lynkobling

(alternative koblinger til nogle minilæsser-modeller)

Før tilslutning eller frakobling af standard lynkobling skal der foretages trykudligning. Standard lynkoblingen kan ikke tilsluttes, hvis systemet er under tryk.



For at montere eller afmontere standard lynkoblingerne, trækkes kraven på hunkoblingen tilbage. Slangerne skal forbindes således, at koblingen på redskabet forbindes med den kobling på minilæsseren, der har den samme farve på kraven. Bemærk at beskyttelseshætterne på minilæsserens og redskabets koblinger kan sættes sammen, så de ikke fyldes med snavs under arbejdet. Når koblingerne afmonteres, kan der dryppe lidt olie fra dem. Brug beskyttelseshandsker og hav altid en klud ved hånden, til at holde udstyret rent.

BEMÆRK

Afbryd altid hydraulikkoblingerne før oplåsning af lynkoblingspladen for at forhindre skader på slangerne og oliespild ved frakobling af redskabet. For at forhindre, at der kommer snavs i hydrauliksystemet, skal beskyttelseshætterne altid sættes tilbage på koblingerne, når disse er afmonteret.

Trykudligning af hydraulisk system:

Det er muligt at frakoble hydraulikkoblingerne, selv om der er et resterende tryk i systemet, men det kan være vanskeligt at tilkoble dem næste gang. Hvis koblingerne ikke vil tilkoble, skal der foretages trykudligning ved at bevæge redskabshydraulikkens kontrolhåndtag efter at motoren er slukket. For at sikre, at der ikke er et resterende tryk i systemet, skal motoren slukkes og redskabshydraulikkens kontrolhåndtag bevæges, inden koblingerne kobles fra.

5.2 Elektrisk forbindelse

Hvis et redskab er udstyret med elektrisk drevet funktion, skal Opticontrol®-systemet til bagmonterede redskaber, eller den elektriske pakke med styrekontakter, også være installeret på læsseren (ekstraudstyr til minilæsseren). Tilslut pakken med styrekontakter til redskabets stik ved siden af de hydrauliske koblinger på bagpå læsseren.

BEMÆRK

Kontrollér, at de elektriske kabler ikke er sidder fast, kommer i klemme eller strækkes, når udstyret er i drift

Hvis man benytter det elektriske kontaktsæt, der er ekstraudstyr til minilæsseren, er redskabets kontrolkontakter let tilgængelige i enden af joysticket.

Mere information om strømudtaget på minilæsseren kan findes i minilæsserens manual.

5.3 Montering af et redskab på bagløfteren

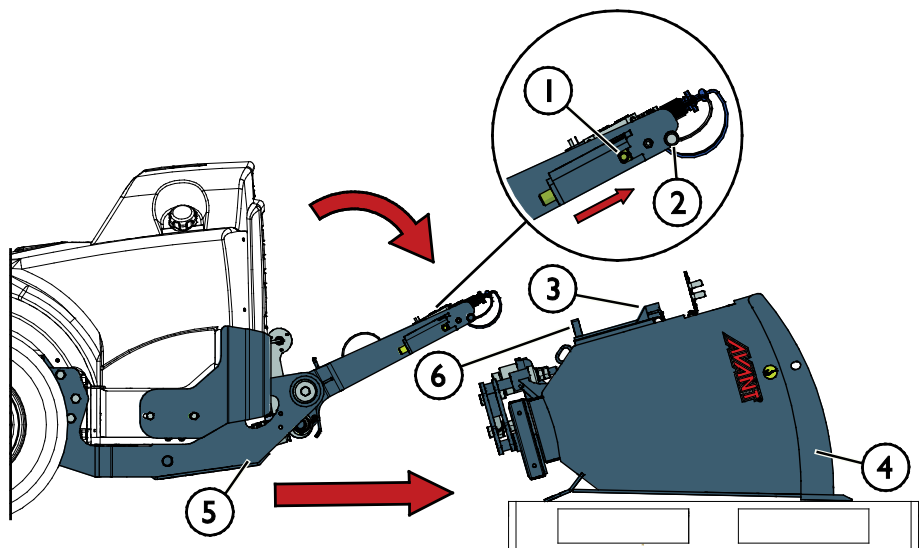
Montering af et redskab på bagløfteren er enkel, men skal udføres med omhu. Redskabet monteres på bagløfteren ved hjælp af hurtigkoblingen på bagløfteren og modparten på redskabet.

Hvis redskabet ikke er låst fast til bagløfteren, kan det gå løs, og en farlig situation opstå. Der må ikke køres med minilæsseren, og bagløfteren må ikke løftes, hvis redskabet ikke er låst fast. For at forhindre farlige situationer, skal tilkoblingsproceduren nedenfor altid følges. Se også sikkerhedsinstruktionerne i denne manual.

AVANT hurtigskiftsystem:

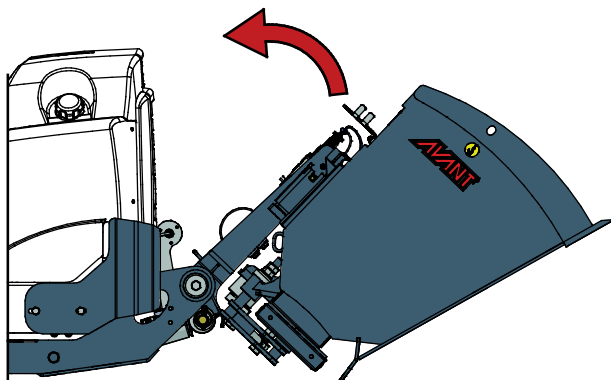
Trin 1:

- Vip bagløfteren (5), og bak læsseren hen ved siden af redskabet (4) som vist på den nedenstående figur.
- Løft hurtigkoblingspladens låsestifter (1) op, og drej dem bagud i rillen, så de er låst i øverste position.
- Sørg for, at hydraulikslangerne ikke er i vejen for installationen.



Trin 2:

- Drej bagløfteren hydraulisk til en fremadrettet, skrå position.
- Kør bagløfteren (5) på redskabet (4).
- Placér hurtigkoblingspladens øverste stifter (2), så de befinder sig lige under de tilsvarende beslag (3) på redskabet. Se figuren herover.
- Når stifterne (1) flugter med hullerne (6) i den nederste del af hurtigkoblingspladen, låses stifterne manuelt. Se figuren herover.



Trin 3:

- Kontrollér at begge låsestifter er fastlåst.
- Løft forsigtigt redskabet.

6. Betjening af bagløfteren

Kontrollér redskabet og arbejdsområdet inden arbejdet påbegyndes. En hurtig inspektion af redskabet og området før start, er en del af en høj arbejdsikkerhed og sikring af, at maskineriet vil arbejde bedst muligt.



ADVARSEL

Sørg for, at læsseren er kompatibel med redskabet. Ud over redskabets mekaniske kompatibilitet skal læsserens stabilitet, redskabets tilladte belastning og styresystemernes kompatibilitet sikres. Risici ved en forkert kombination af redskab og læsser er bl.a.: beskadigelse af redskab p.gr. af overbelastning, risiko for at vælte med udstyret og fare forbundet med ukontrollerede bevægelser af redskabet. Hvis din læsser ikke er angivet i tabel 1 på side 2, spørg din Avant forhandler, inden du bruger dette redskab.



ADVARSEL

Kør aldrig over personer - Kontrollér omgivelserne, før du kører. Se altid i samme retning, som minilæsseren kører. Før du bakker, skal du altid sørge for, at tilskuere, især børn, er i en sikker afstand for at undgå ulykker.

6.1 Kontrollér inden brug

- Sørg for, at andre personer opholder sig på sikker afstand af læsseren og redskabet. Brug aldrig læsseren, hvis en anden person opholder sig for tæt på. Sørg også for, at det er sikkert at bakke med minilæsseren. Antag aldrig at omkringstående personer er der, hvor du sidst så dem; især børn tiltrækkes ofte af arbejdende maskineri.
- Kontroller, at jordoverfladen er jævn og solid nok til sikker løftning.
- Kontrollér redskabets og læsserens generelle stand. Anvend ikke udstyret, hvis redskabet og læsseren ikke er i god stand.
- Brug kun redskabet, når du sidder på førersædet. Sørg for at minilæsseren og redskabet bruges på en sikker måde - og efter hensigten. Lad ikke børn betjene udstyret.
- Fjern alle forhindringer fra arbejdsområdet inden arbejdet påbegyndes. Overhold korrekte og sunde arbejdsmetoder, og forlad ikke førersædet unødigt.

6.2 Operatørens kvalifikationer

Enhver, der har til hensigt at bruge redskabet, skal:

- Være bekendt med redskabets tilsigtede formål.
- Vide, hvordan minilæsseren betjenes sikkert, under forskellige driftsforhold.
- Læse og altid følge instruktionerne, vedrørende brugen af redskabet, i denne operatørmanual.
- Have adgang til denne manual og læsserens operatørmanual.
- Sørg for at minilæsseren og redskabet bruges på en sikker måde - og efter hensigten.
- Ikke lade børn betjene udstyret.
- Betjen aldrig minilæsseren eller redskaber, hvis du er påvirket af alkohol, stoffer eller medicin, der forringer dømmekraften eller forårsager dødsghed, eller hvis din helbredsmæssige tilstand på anden måde er utilstrækkelig.
- Fuldføre enhver obligatorisk træning, der kræves af arbejdsgiveren, før brug.

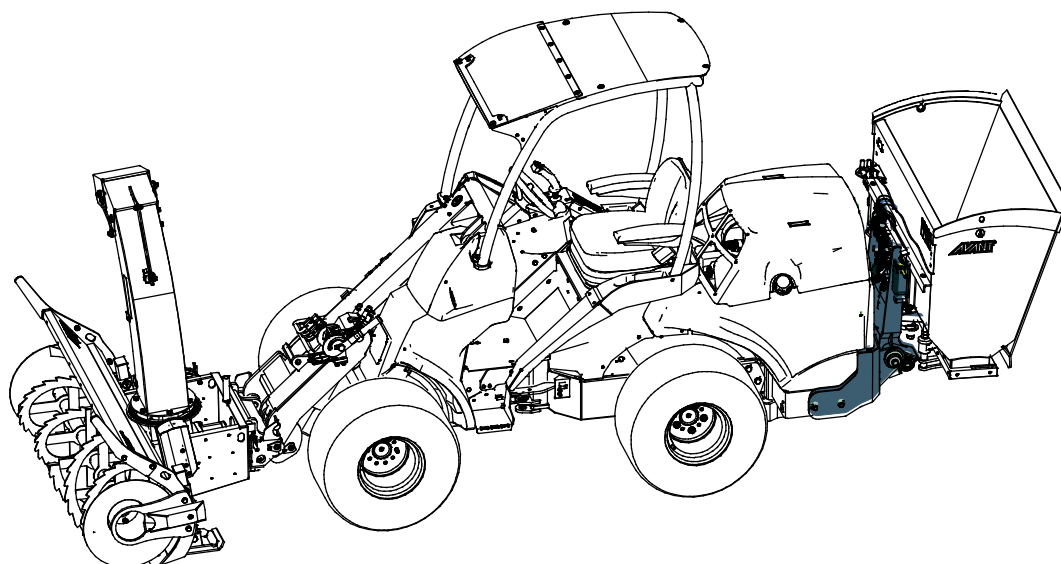
6.3 Brug



Fare for slag, tab af kontrol og væltning - Løft altid bagløfteren til oprejst position, før du kører med læsseren. Vippefunktion er kun beregnet til montering af et redskab eller til læsning af redskab.

Brug af bagløfteren

Bring redskabet i arbejdsposition ved at blokere det i bagløfteren. Sørg for, at lasten er balanceret ved transport af bagløfteren og ikke kan flytte sig. Lasten skal transporteres langsomt, og den må ikke svinge. På figuren nedenfor er et sneslyngeredskab monteret på læsserens bom for at balancere læsseren.



Kør altid langsomt, når bagløfteren er i brug. Justér kørehastigheden i forhold til driftsbetingelserne og underlaget. Undgå skarpe sving, når bagløfteren er i brug.

Styring af redskaber:

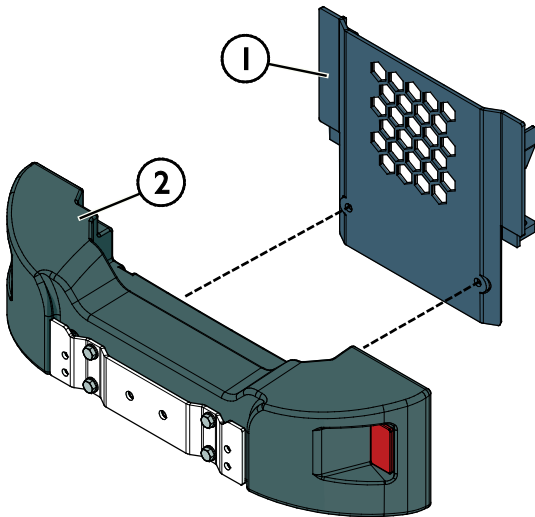
	<p>Bagløfteren og sand/saltsprederen styres ved hjælp af redskabets pakke med styrekontakter som følger:</p> <ol style="list-style-type: none"> 1. Omskifterkontakt mellem bagløfter og sand/saltsprederen 2. N/A 3. N/A <p>Redskabets funktioner styres med reguleringsgrebet til højre for førersædet. Se læsserens operatørmanual for flere oplysninger.</p>
--	--

6.4 Monteringsbeslag til vægt bagtil

Når sand-/saltsprederen ikke længere er nødvendig, tilsluttes monteringsbeslaget til vægt bagtil (1) A440502 for at afbalancere læsseren under anden drift.

Monteringsbeslaget (1) er udstyret med Avant-hurtigkoblingsbeslag, og det er koblet mellem bagløfteren og vægten bagtil (2) som vist på figurerne nedenfor. Sørg for, at låsestifterne på bagløfteren har låst monteringsbeslaget (1) korrekt.

Vægten bagtil (2) skal altid være monteret, når der ikke er noget andet redskab koblet til bagløfteren.



6.5 Opmagasinerings

Fjern redskabet fra bagløfteren, før du stiller læsseren bort. Hold bagløfteren løftet, når den ikke bruges. Se instruktionerne til opbevaring af redskabet i dets tilhørende operatørmanual.

7. Vedligeholdelse og service

Redskabet er designet til at være så vedligeholdelsesfrit som muligt. Kontinuerlig vedligeholdelse omfatter regelmæssig rengøring og smøring samt tilsyn med redskabets stand. På grund af knusningsfare forårsaget af maskindele, der sænkes, må vedligeholdelse kun udføres, når bevægelige dele er sænket helt og redskabet hviler på jorden.



FARE

Knusningsfare - Gå aldrig tæt ved et tiltet redskab. Sørg for at redskabet er forsvarligt understøttet under al form for vedligeholdelsesarbejde. Knusningsfare - Gå aldrig tæt ved et tiltet redskab. Vippefunktion er kun beregnet til montering af et redskab eller til læsning af redskab. Bagløfteren kan bevæge sig uventet under vedligeholdelsesarbejdet og forårsage alvorlige skader, selv hvis motoren ikke kører. Vedligeholdelse og service må kun udføres, når redskabet er løftet op til en sikker position.

7.1 Inspektion af hydrauliske komponenter

Kontrollér hydraulikslangernes og -komponenternes stand, når motoren er slukket, systemet er afkølet og trykket er udlignet. Brug ikke udstyret, hvis du har opdaget en lækage i læsserens eller redskabets hydrauliske system. Lækket hydraulikvæske kan trænge ind i huden og forårsage alvorlig personskade. Søg omgående lægehjælp i tilfælde af, at hydraulikvæske trænger ind i huden. Vask alle dele af kroppen, der har været i kontakt med hydraulikolie, grundigt med vand og sæbe. Hydraulikolie er også skadeligt for miljøet, og enhver lækage bør undgås. Reparér lækager så snart de opdages, en lille lækage kan hurtigt vokse sig stor. Brug kun hydraulikolie, der er godkendt til AVANT minilæssere.



FARE

Risiko for at væske, udslynget ved højt tryk, trænger ind i huden - Sørg for at aflaste resttrykket før vedligeholdelsen på begyndes. Håndtér aldrig hydrauliske komponenter, når det hydrauliske system er under tryk, da en fitting kan gå i stykker eller blive løs og den frigjorte olie kan forårsage alvorlige skader. Brug aldrig udstyret, hvis du har opdaget en fejl i det hydrauliske system.



Se slangerne efter for revner og slid. Ved tegn på lækage; kontrollér komponenterne ved at holde et stykke pap op i området, hvor der er mistanke om lækage. Brug aldrig hænderne til at søge efter lækager. Hold øje med slid på slangerne og stop brugen, hvis overfladen på slangerne er slidt. Kontrollér slangernes føring og sørg for at klemmerne ikke slider på slangerne. Hydraulikslangerne har en begrænset levetid. Afhængigt af driftbetingelserne, skal alle slanger efterses grundigt senest efter 3-5 års brug og, om nødvendigt, udskiftes med nye.

Ved opdagelse af fejl skal hydraulikslange eller -komponent straks udskiftes. Udstyret må ikke benyttes før det er repareret. Reservedele fås hos din AVANT forhandler eller servicetekniker. Overlad reparationen til en autoriseret servicetekniker, hvis du ikke har den nødvendige viden om og erfaring med hydrauliksamlinger og sikker reparation af disse.

7.2 Rengøring af redskabet

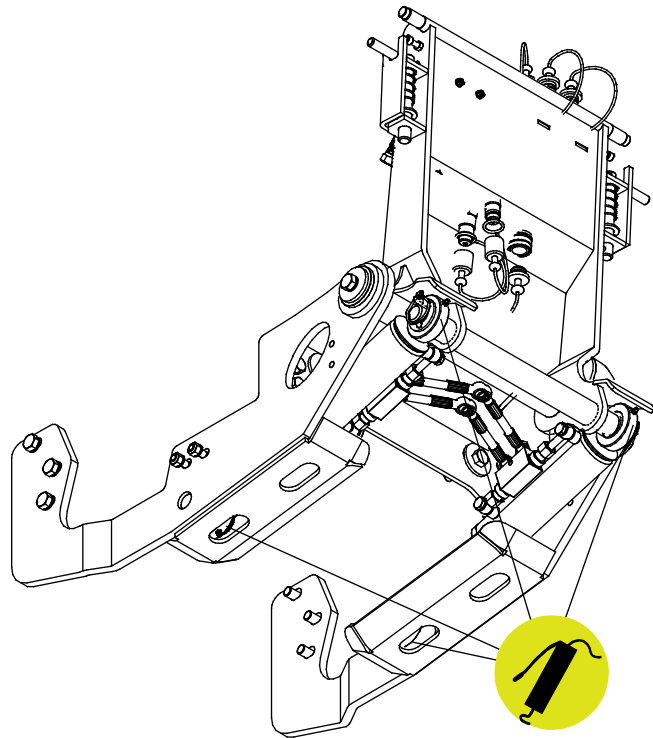
Rengør redskabet regelmæssigt, ophobet snavs er vanskeligere at fjerne. Brug evt. en højtryksrensner og et mildt rengøringsmiddel til rengøring. Undgå brug af opløsningsmidler og spul ikke direkte på hydrauliske komponenter eller redskabets mærkater.

7.3 Smøring

Der findes i alt fire smørepunkter for enden af de hydrauliske cylindere.

Et nødvendigt smøringsinterval afhænger i høj grad af driftsforholdene, men smøremidlet skal som minimum påføres efter hver 10 timers drift. Det er vigtigt med tilstrækkelig smøring. Hvis der er kommet snavs i lejerne, skal der påfyldes mere smøremiddel, da det vil presse snavset ud.

Rengør nippelens ende inden smøring og tilføj kun en lille mængde fedt ad gangen. Alle smørenipler er standard R1/8" nipler. Udskift alle beskadigede nipler.



7.4 Inspektion af metalkonstruktioner

Redskabets metalkonstruktioner skal også efterses regelmæssigt. Kontrollér for skader og efterse hurtigskiftpladen og dens beslag nøje. Redskabet må ikke anvendes hvis det er deformeret, revnet eller ødelagt.

Svejsereparationer må kun udføres af professionelle svejsere. Ved svejsning må der kun anvendes metoder og additiver velegnet til stål anvendt i redskabet. Kontakt dit nærmeste servicested for yderligere oplysninger om reparationer.

7.5 Bortskaffelse ved endt levetid

Når redskabets levetid er endt, skal det afleveres til korrekt genvinding og bortskaffelse. Frakobl redskabet, og sorter de forskellige materialer, f.eks. plast, stål, gummi og olier. Aftap, og opsaml alle olier. Håndter dem i overensstemmelse med de gældende lokale regler. Efterlad aldrig olie eller andet materiale i miljøet.

Genbrug alle materialer ved at levere dem til et bemyndiget indsamlingssted. Lad eventuelt et affaldshåndteringsfirma varetage bortskaffelsen til genbrug.

8. Garantibetingelser

AVANT Tecno Oy giver 1 års garanti (12 måneder) fra redskabets købsdato.

Garantien dækker følgende reparationer:

- Arbejdsløn dækkes, hvis reparationen ikke udføres på fabrikken.
- Fabrikken udskifter alle defekte dele og forbrugsmaterialer.

Fabrikken kan i specielle tilfælde godtgøre prisen på komponenter købt af kunden, hvis det har været aftalt på forhånd.

Garantien dækker ikke:

- Normal vedligeholdelse eller dele og forbrugsmaterialer hertil.
- Skader, som skyldes usædvanlige arbejdsbetingelser eller arbejdsmåder, uagtsomhed, overophedning, ændringer foretaget uden aftale med AVANT Tecno Oy, brug af uoriginale reservedele eller manglende vedligehold.
- Konsekvenser af en defekt, afbrydelse af arbejdet eller andre mulige følgeomkostninger.
- Rejse- eller fragtomkostninger forårsaget af reparationen.

FI EY-vaatimustenmukaisuusvakuutus	Alkuperäinen kieliversio
SE EG-försäkran om överensstämmelse	Originalversion
EN EC Declaration of Conformity	Original language
DA EF-Overensstemmelseserklæring	Oversættelse af originale instrukser



Valmistaja / Tillverkare / Manufacturer / Producent
Osoite / Adress / Address / Adresse

AVANT TECNO OY
Ylötie 1
33470 YLÖJÄRVI,
FINLAND

Vakuutamme täten, että alla mainitut tuotteet täyttävät konedirektiivin turvallisuus- ja terveysvaatimukset (direktiivi 2006/42/EY muutoksineen). Seuraavia yhdenmukaistettuja standardeja on sovellettu /

Vi försäkrar härmed att nedan beskrivna produkter överensstämmer med hälso- och säkerhetskrav i EG-maskindirektiv (EG-direktiv 2006/42/EG som ändrat). Följande harmoniserade standarder har tillämpats /

We hereby declare that the products listed below are in conformity with the provisions of the Machinery Directive (directive 2006/42/EC as amended). The following harmonized standards have been applied:

Vi erklærer herved, at nedenstående produkter er i overensstemmelse med bestemmelserne i maskindirektivet (direktiv 2006/42/EF indeholdende ændringer). Følgende harmoniserede standarder er anvendt

SFS-EN ISO 12100, SFS-EN ISO 4413

Mallit / Modeller / Models / Modeller

Avant		
Hydraulitoiminen takanostolaite; Avant-kuormaajan työlaite		
Hydraulisk baklyft; arbetsredskap för Avant lastare	700	A427547
Hydraulic Rear lift device; attachment for Avant loaders	800	A438490
Bagløfter; redskab til Avant minilæssere		



12.8.2021 Ylöjärvi, Finland

Risto Käkelä,
Toimitusjohtaja / Verkställande direktör /
Managing Director / Administrerende Direktør



AVANT[®]